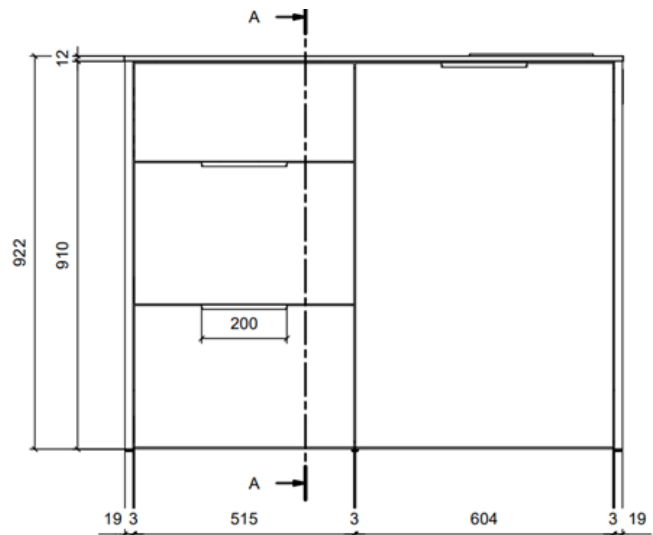


# NORD Mini Kitchen Oslo



Artikkel nummer: Modul 003-1

B:117cm D:60cm H92,2cm



**Farge:** Lys Eik, Lys Grå benkeplate

**Skrog:** 16mm MFC

**Fronter:** 18mm MFC

**Benkeplate:** Kompakt HPL 12mm

**Kjøleskap:** BEKO BU1103N

**Kjøkkenvask:** Rustfritt stål, 18/10 1,0mm. AISI304, 390 x 450mm, Kum 340 x 400 x 200mm.

**Minikjøkkenet er åpent i bakkant for enkel tilkobling av strøm og vann.**

## MONTERING:

Minikjøkkenet leveres ferdig montert på Europall. Inneholder kjøleskap.

Vann må kobles av rørlegger i henhold til regelverket.

Blandebatteri og vannlås følger ikke med.

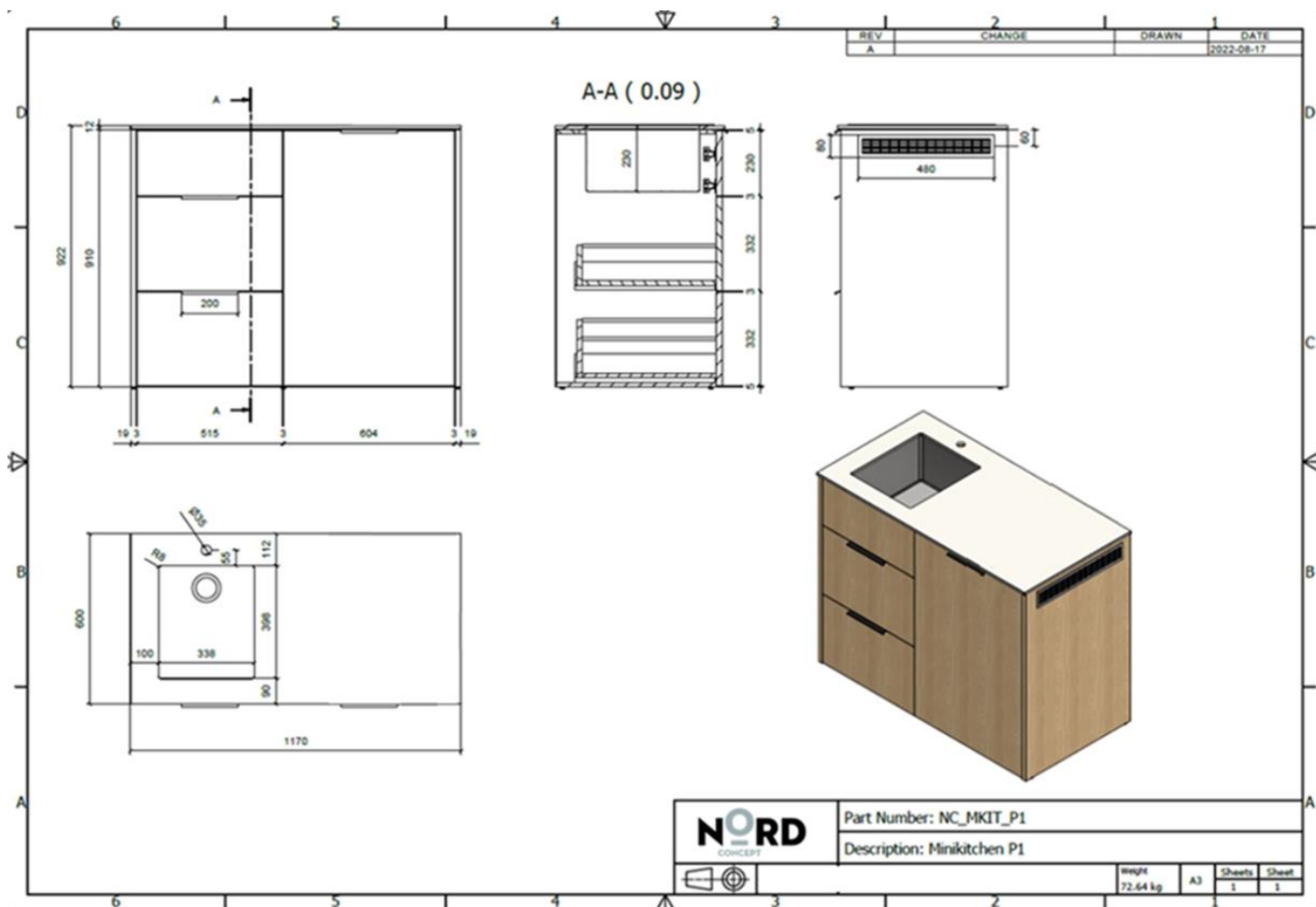
**Minikjøkkenet i moderne nordisk design og kvalitet.**

**God plass til stor kaffemaskin.**

**FERDIG MONTERT**

### Inneholder:

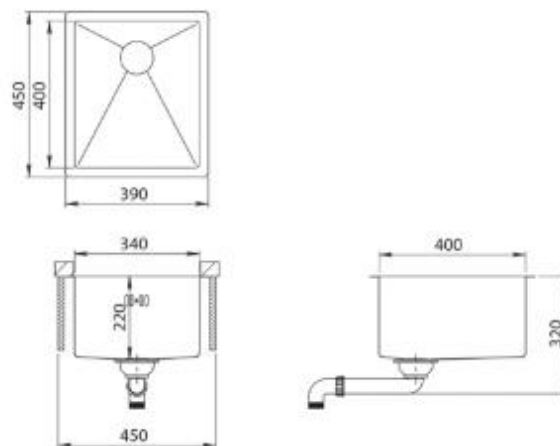
- 130L kjøleskap m/fryser
- induksjonstopp 2 soner
- underlimt kjøkkenvask



### Rengjøring og vedlikehold:

Produktet rengjøres med fuktig klut, gjerne microfiber, og tørkes med ren klut som ikke loer.

### Kjøkkenvask



## Rengjøring og vedlikehold:

Smuss, fett og fingermerker vaskes vekk med vanlig oppvaskmiddel, skyll av med rent vann og tørk over med en myk klut. Stålull eller andre svamper og kluter med ru overflate må ikke benyttes – disse kan skrape opp overflaten. Korroderende rengjøringsmidler må ikke benyttes. Unngå at små stålpartikler blir liggende i vasken, rustflekker kan da oppstå. I forkant av at kokende vann skal helles ut i vasken, sett på kaldt vann. Temperatursjokket vil da bli redusert. Riper vil alltid kunne oppstå i kjøkkenvasker i rustfritt stål, egnet polish kan da benyttes.

## Innebygd kjøleskap med fryser

### BEKO BU1103N

- Stillegående 35dB
- 130L kjøleskap
- 15L fryser med dør
- 2 glasshyller
- Full høyde i kjøleskapdør til 1,5L flasker
- LED belysning
- Årlig energiforbruk 115kWh
- B 59,5cm, H 81,8cm, D 54,5cm



# Product Information Sheet

COMMISSION DELEGATED REGULATION (EU) 2019/2016

Supplier's name or trademark: Beko

Supplier's address: 13 DECEMBRIE 210, 135200 Gaesti, RO

Model identifier: BU1103N

Type of refrigerating appliance:

Low-noise appliance:	No	Design type:	built-in
Wine storage appliance:	No	Other refrigerating appliance:	Yes

General product parameters:

Parameter	Value	Parameter	Value
Overall dimensions (millimetre)	Height	818	Total volume (dm <sup>3</sup> or l)
	Width	595	
	Depth	545	
EEL	125	Energy efficiency class	F
Airborne acoustical noise emissions (dB(A) re 1 pW)	35	Airborne acoustical noise emission class	B
Annual energy consumption (kWh/a)	115	Climate class:	extended temperate, tropical
Minimum ambient temperature (°C), for which the refrigerating appliance is suitable	10	Maximum ambient temperature (°C), for which the refrigerating appliance is suitable	43
Winter setting	No		

Compartment Parameters:

Compartment type	Compartment parameters and values				
	Compartment volume (dm <sup>3</sup> or l)	Recommended temperature setting for optimised food storage (°C) These settings shall not contradict the storage conditions set out in Annex IV, Table 3	Freezing capacity (kg/24h)	Defrosting type (auto-defrost=A, manual defrost=M)	
Pantry	No	-	-	-	-
Wine storage	No	-	-	-	-
Cellar	No	-	-	-	-
Fresh food	Yes	-	4	-	-
Chill	No	-	-	-	-

0-star or ice-making	No	-	-	-	-
1-star	No	-	-	-	-
2-star	No	-	-	-	-
3-star	No	-	-	-	-
4-star	No	-	-	-	-
2-star section	No	-	-	-	-
Variable temperature compartment	-	-	-	-	-

Light source parameters:

Type of light source	Lighting technology used: LED; Non-directional or directional: DLS; Mains or non-mains: MLS; Connected light source (CLS): No; Colour-tunable light source: No; Envelope: -; High luminance light source: No; Anti-glare shield: Yes; Dimmable: No
Energy efficiency class	G

Minimum duration of the guarantee offered by the manufacturer: 24 months

Additional information:

Weblink to the manufacturer's website, where the information in point4(a) Annex of Commission Regulation (EU) 2019/2019 is found: <http://support.beko.com>

