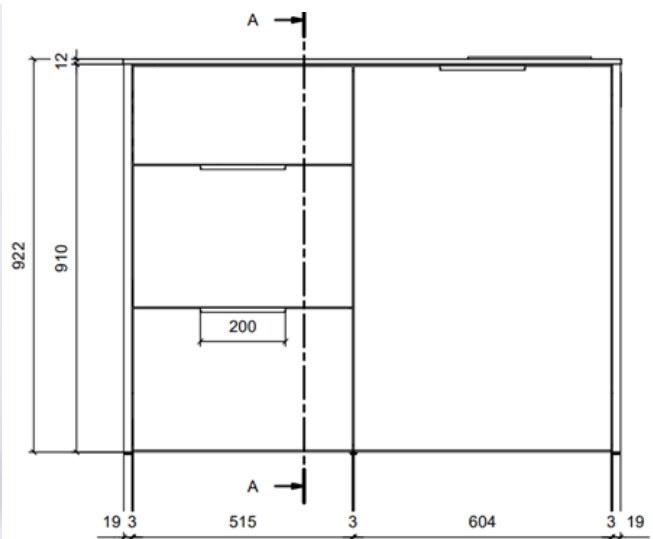


NORD Mini Kitchen Oslo



Artikkel nummer: Modul 002-0

B:117cm D:60cm H92,2cm



Farge: Sort, Sort benkeplate

Skrog: 16mm MFC

Fronter: 18mm MFC

Benkeplate: Kompakt HPL 12mm

Kjøleskap: BEKO BU1103N

Induksjonstopp: Electrolux LIT30230C

Kjøkkenvask: Rustfritt stål, 18/10 1,0mm. AISI304, 390 x 450mm, Kum 340 x 400 x 200mm.

Minikjøkkenet i moderne nordisk design og kvalitet.

FERDIG MONTERT

Inneholder:

- 130L kjøleskap m/fryser
- induksjonstopp 2 soner
- underlimt kjøkkenvask
- 2 skuffer med soft close

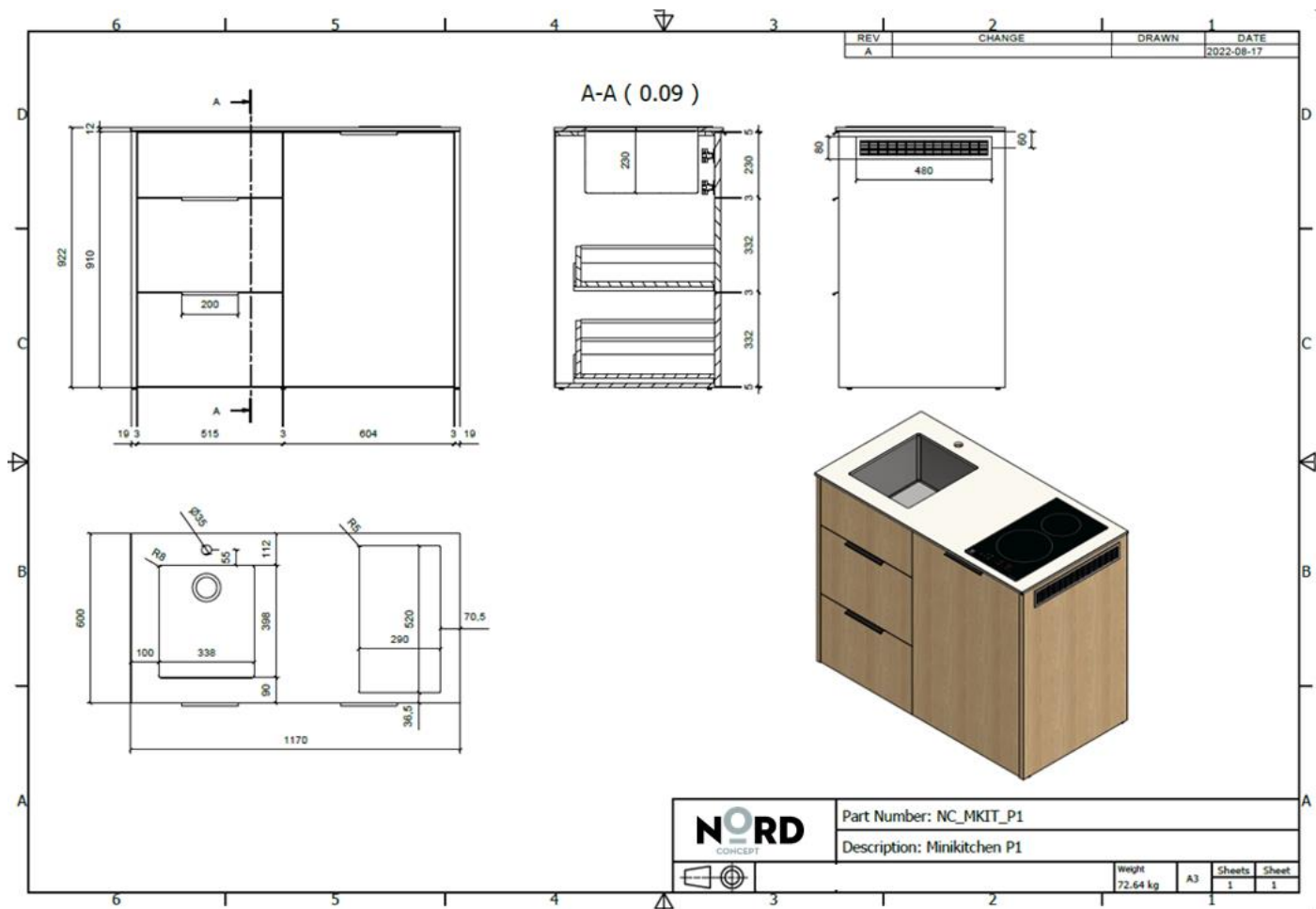
Minikjøkkenet er åpent i bakkant for enkel tilkobling av strøm og vann.

MONTERING:

Minikjøkkenet leveres ferdig montert på Europall. Inneholder 2 hvitevarer, kjøleskap og induksjonstopp. Dette krever to stikkontakter. Anbefalt kurs, 25A - 35A.

Vann må kobles av rørlegger i henhold til regelverket.

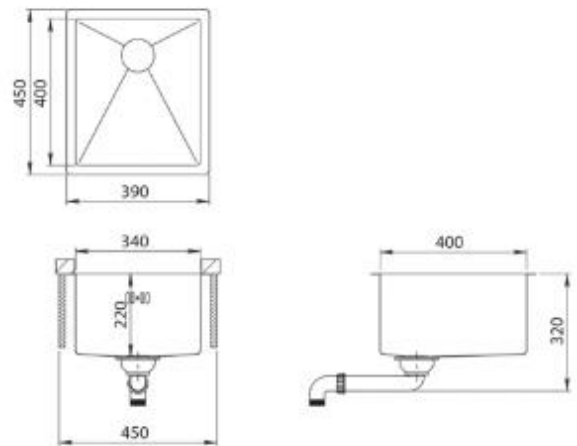
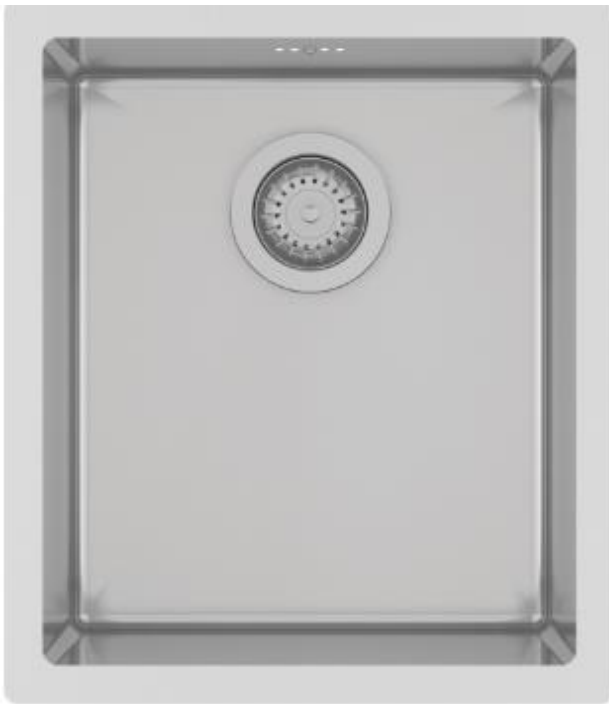
Blandebatteri og vannlås følger ikke med.



Rengjøring og vedlikehold:

Produktet rengjøres med fuktig klut, gjerne microfiber, og tørkes med ren klut som ikke loer.

Kjøkkenvask



Rengjøring og vedlikehold:

Smuss, fett og fingermerker vaskes vekk med vanlig oppvaskmiddel, skyll av med rent vann og tørk over med en myk klut. Stålull eller andre svamper og kluter med ru overflate må ikke benyttes – disse kan skrape opp overflaten. Korroderende rengjøringsmidler må ikke benyttes. Unngå at små stålpartikler blir liggende i vasken, rustflekker kan da oppstå. I forkant av at kokende vann skal helles ut i vasken, sett på kaldt vann. Temperatursjokket vil da bli redusert. Riper vil alltid kunne oppstå i kjøkkenvasker i rustfritt stål, egnet polish kan da benyttes.

Induksjonstopp, Electrolux LIT30230C

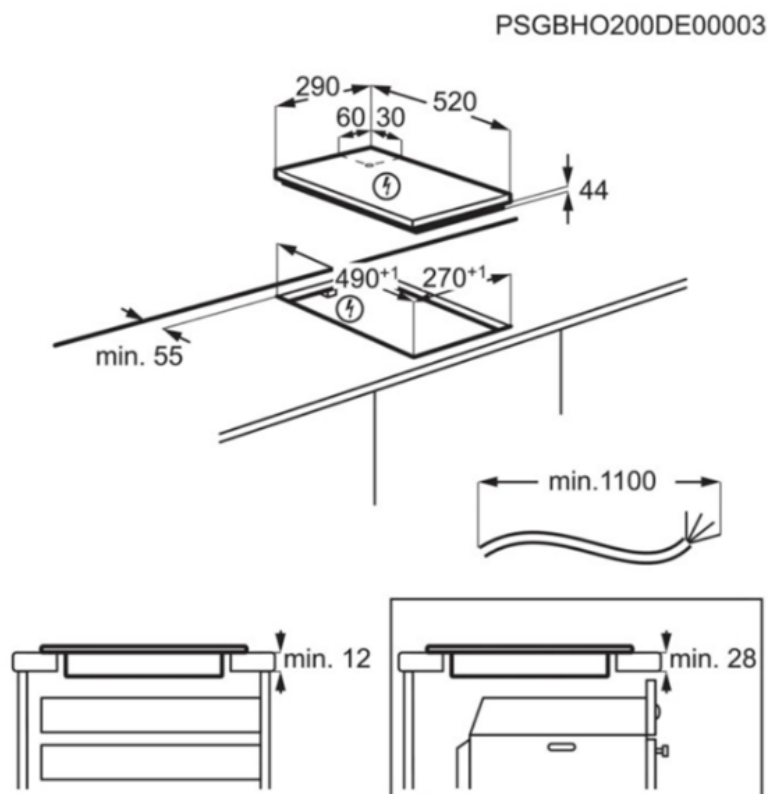
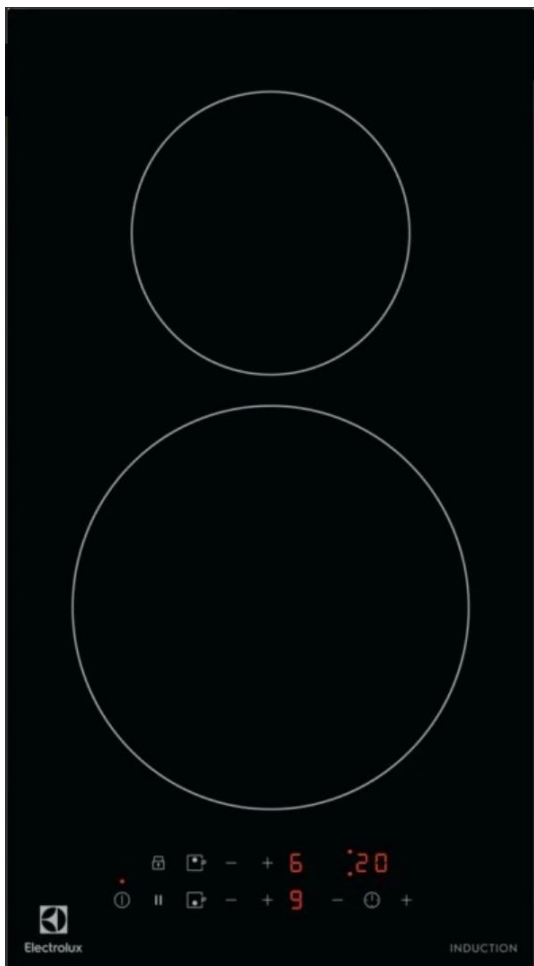
2 Induksjonssoner – Ø 21 cm og Ø 14,5 cm

Touchkontroll og sensorstyrt

Pause, stopp og på-fuksjon

Barnesikring og låsefunksjon

Anti-overflow, anti overheating



Innebygd kjøleskap med fryser

BEKO BU1103N

- Stillegående 35dB
- 130L kjøleskap
- 15L fryser med dør
- 2 glasshyller
- Full høyde i kjøleskapdør til 1,5L flasker
- LED belysning
- Årlig energiforbruk 115kWh
- B 59,5cm, H 81,8cm, D 54,5cm



Product Information Sheet

COMMISSION DELEGATED REGULATION (EU) 2019/2016

Supplier's name or trademark: Beko

Supplier's address: 13 DECEMBRIE 210, 135200 Gaesti, RO

Model identifier: BU1103N

Type of refrigerating appliance:

Low-noise appliance:	No	Design type:	built-in
Wine storage appliance:	No	Other refrigerating appliance:	Yes

General product parameters:

Parameter	Value	Parameter	Value	
Overall dimensions (millimetre)	Height	818	Total volume (dm ³ or l)	130
	Width	595		
	Depth	545		
EEL	125	Energy efficiency class	F	
Airborne acoustical noise emissions (dB(A) re 1 pW)	35	Airborne acoustical noise emission class	B	
Annual energy consumption (kWh/a)	115	Climate class:	extended temperate, tropical	
Minimum ambient temperature (°C), for which the refrigerating appliance is suitable	10	Maximum ambient temperature (°C), for which the refrigerating appliance is suitable	43	
Winter setting	No			

Compartment Parameters:

Compartment type	Compartment parameters and values				
	Compartment volume (dm ³ or l)	Recommended temperature setting for optimised food storage (°C) These settings shall not contradict the storage conditions set out in Annex IV, Table 3	Freezing capacity (kg/24h)	Defrosting type (auto-defrost=A, manual defrost=M)	
Pantry	No	-	-	-	-
Wine storage	No	-	-	-	-
Cellar	No	-	-	-	-
Fresh food	Yes	-	4	-	-
Chill	No	-	-	-	-

0-star or ice-making	No	-	-	-	-
1-star	No	-	-	-	-
2-star	No	-	-	-	-
3-star	No	-	-	-	-
4-star	No	-	-	-	-
2-star section	No	-	-	-	-
Variable temperature compartment	-	-	-	-	-

Light source parameters:

Type of light source	Lighting technology used: LED; Non-directional or directional: DLS; Mains or non-mains: MLS; Connected light source (CLS): No; Colour-tunable light source: No; Envelope: -; High luminance light source: No; Anti-glare shield: Yes; Dimmable: No
Energy efficiency class	G

Minimum duration of the guarantee offered by the manufacturer: 24 months

Additional information:

Weblink to the manufacturer's website, where the information in point4(a) Annex of Commission Regulation (EU) 2019/2019 is found: <http://support.beko.com>

